

HANDI-MOVE MODÈLE 2420/2430

SOULÈVE-PERSONNE MURAL

Avec un souleve-personne mural on maîtrise chaque situation.



- Système de levée portable
- Se monte sur une plaque murale ou une colonne
- Facile à transporter
- Idéal pour les endroits restreints
- Aussi bien avec un châssis-mains qu'avec une sangle
- Bras télescopique
- Tournant 180°
- Solution économique



Handi-Move INTERNATIONAL

SPÉCIALISTE DE SYSTÈMES INNOVANTS ET FIABLES POUR LEVER ET SOIGNER

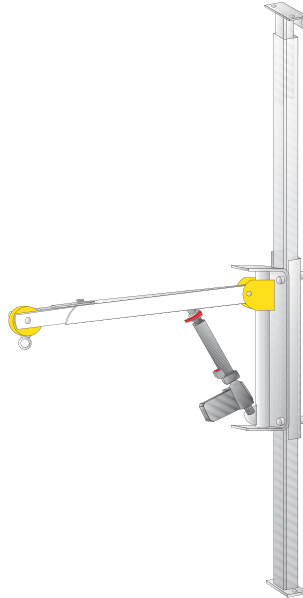
SPÉCIFICATIONS TECHNIQUES

TROIS POSSIBILITÉS DE FIXATION

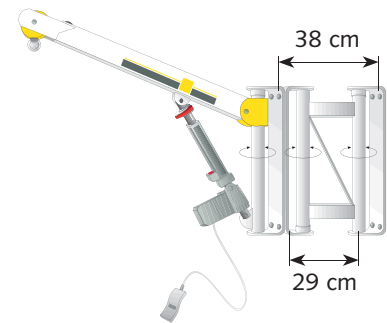
Monté sur plaque(s) murale(s)



Monté sur colonne(s)



Plaque murale + extension pour un plus grand rayon d'action

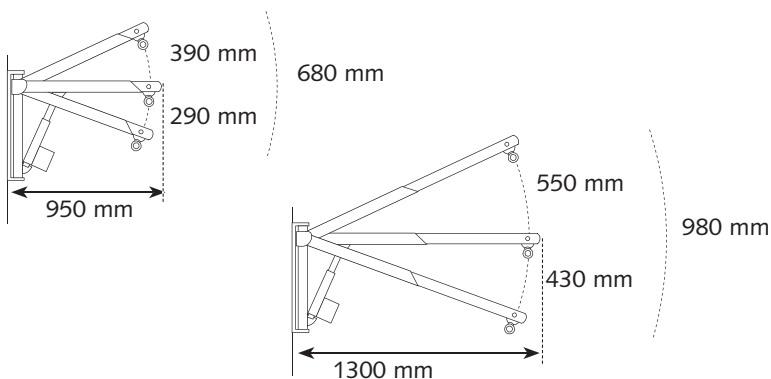


DIMENSIONS & DONNÉES

- Vérin avec cordon d'alimentation réseau et boîtier de commande manuelle pneumatique
- Vérin sur transformateur 24 V avec dispositif d'alimentation d'urgence et boîtier de commande manuelle électrique

Capacité de levage	145 kg	
Plaque murale	largeur	140 mm
	hauteur	687 mm
Colonne	dimensions ext.	80 x 50 mm
	hauteur max.	3000 mm
Bras	téléscopique	
Poids	16 kg	
Mécanisme de sécurité	incorporé	

RAYON D'ACTION



Pour une démonstration sans engagement
et de plus amples renseignements:

A-reha sa
confort - mobilité - autonomie

Votre partenaire en logistique:
moyens de réhabilitation
équipement médical
aide à domicile

Echallens
021 881 13 13
www.a-reha.ch